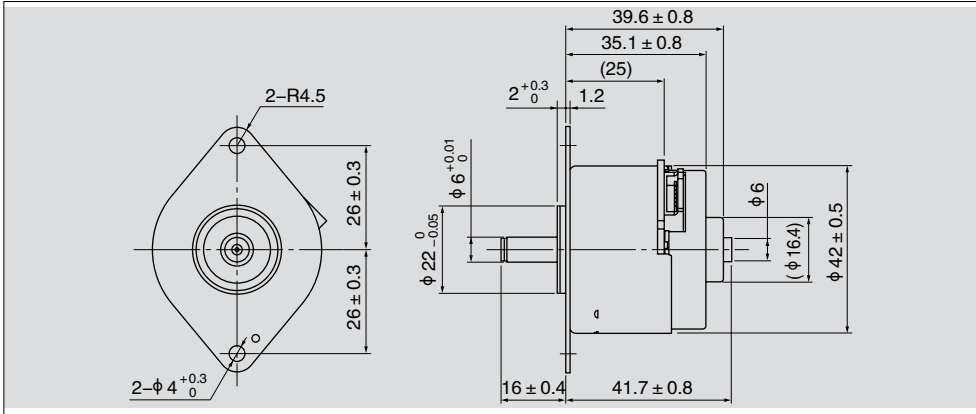


### 内转子无刷电机

### 外形尺寸(参考) Outside Dimension (Reference)



■ 该产品是对应客户需求的定制产品，详细规格及订货量请咨询本公司销售人员。  
Please contact our sales for detail specification & order lot QTY. (All custom product by customer's requirement)

■ φ42 × L41 内转子式直流无刷电机  
■ DC Brushless motor inner rotor type

### 产品特点 Characteristic

- 电机样式 / Motor Type
  - 3 相直流无刷电机
  - 3 Phase DC Brushless Motor
- 旋转方向 / Direction of Rotation
  - CW and CCW
- 内置驱动电路 / Driver circuit built-in.
- 由PWM DUTY进行速度控制 / Speed control by PWM DUTY.
- 小型、轻盈、高输出 / Compact, Light Weight and High Output
- 高效率 / High Efficiency
- 低惯性 / Low Inertia
- 过电流保护/堵转保护 / Overcurrent and Locked Rotor Protection
- 还备有编码器装载型 (DIA42B10) / There is an encoder installation type. (DIA42B10)
- 也可提供切齿输出轴型 / The gear machined output, shaft type is available as an option.

### 典型特性 Major Characteristic Parameters

项目		最小 Min.	额定值 Nom.	最大 Max.	单位 Units
使用电压 Operating Voltage	电机驱动 for Motor	21.6	24	26.4	VDC
	回路电源 for Circuit	4.5	5	5.5	VDC
连续动作额定输出 Continuous Rating Power				6	W
短时间额定输出 Short Time Rating Power				10	W
低惯性(参考值) Rotor Inertia (Reference Value)			18		g · cm <sup>2</sup>
工作温度范围 Operating Temperature		0	20	50	°C
工作湿度范围 Operating Humidity		15		90	%RH
可使用输入 PWM DUTY Usable Input PWM Duty		10		100	%
重量 Motor Weight				150	g

